



DNI						Centre			Assignatura			Parc.	Per.	Grup			
						2	2	0	1	3	2	1	0	0	1	0	
Cognoms:											Nom:						

Indica si las siguientes propuestas son **CIERTAS** (opción A) o **FALSAS** (opción B)
VALOR DE LA PRUEBA: 30% del examen.

- Si el vector \vec{A} es perpendicular al vector \vec{B} , entonces la proyección de \vec{A} en la dirección de \vec{B} es la máxima posible.
- Si el módulo del vector $\vec{A} + \vec{B}$ es la suma de los módulos de \vec{A} y \vec{B} , entonces estos vectores son perpendiculares.
- El módulo del producto vectorial de \vec{A} y \vec{B} es igual al doble del área del triángulo definido por \vec{A} y $\vec{A} + \vec{B}$.
- Un niño asciende por una cuerda sujeta del techo. La reacción a la fuerza que el niño ejerce sobre la cuerda es la fuerza que hace el techo sobre la cuerda.
- Cuando la fuerza neta que actúa sobre un objeto es nula, necesariamente el objeto está en reposo.
- Una partícula sometida únicamente a dos fuerzas de distinta dirección no puede estar en equilibrio.
- Si una partícula está en equilibrio, la suma de las fuerzas que concurren en ella es cero.
- La condición de equilibrio para una partícula sometida únicamente a fuerzas coplanarias se formula mediante tres ecuaciones escalares.
- El ángulo θ máximo que puede tener un plano inclinado con rozamiento para que un cuerpo no deslice sobre él, cumple que $\tan(\theta) = \mu$.
- La fuerza de rozamiento en condiciones de movimiento inminente forma con la normal un ángulo ϕ tal que $\tan(\phi) = \mu$.
- Para determinar completamente un vector deslizante en el espacio de tres dimensiones, es necesario especificar 6 parámetros.
- La fuerza es un vector deslizante porque aplicada en un punto cualquiera de un sólido, produce siempre el mismo efecto.
- Si un sólido rígido en equilibrio está sometido a cuatro fuerzas localizadas en cuatro puntos distintos del sólido, las fuerzas deben ser concurrentes o paralelas.
- Para que un sólido rígido esté en equilibrio es necesario que exista un punto respecto del cual el momento de cada fuerza que actúa sobre el sólido sea nulo.
- Para calcular el esfuerzo en una barra de una estructura articulada por el método de las secciones, debemos seccionar la estructura por la barra en cuestión y como máximo por tres barras más de esfuerzo desconocido.
- Si un nudo de una estructura articulada no está sometido a carga exterior y en él concurren únicamente dos barras no paralelas, éstas no trabajan ni a tracción ni a compresión.
- Cuando lanzamos una piedra verticalmente hacia arriba, la aceleración cambia de sentido en el punto más alto de la trayectoria.

18. En un movimiento rectilíneo, la integral de $v(t)$ frente a t entre los instantes t_1 y t_2 es igual al desplazamiento de la partícula entre ambos instantes.
19. Si el vector aceleración de una partícula tiene dirección constante, el módulo de la velocidad es siempre proporcional al tiempo transcurrido.
20. Una partícula sometida a una aceleración variable en el tiempo no puede seguir una trayectoria rectilínea.
21. El vector aceleración normal de un movimiento circular uniformemente acelerado no es perpendicular al vector aceleración tangencial.
22. En el punto más alto de un tiro parabólico, la aceleración normal del proyectil es la aceleración de la gravedad.
23. El movimiento representado por $\theta(t) = \omega t$ y $r(t) = b t$ es una circunferencia.
24. En el movimiento circular la componente radial de la aceleración es igual en módulo a la aceleración normal.
25. Si en un tiro parabólico se duplica la velocidad inicial manteniendo la misma inclinación inicial, entonces el alcance horizontal se duplica.
26. En un tiro parabólico las componentes intrínsecas de la aceleración cambian con el tiempo, aunque su aceleración sea constante en módulo, dirección y sentido.
27. La altura máxima alcanzada por un proyectil que sigue una trayectoria parabólica no depende de la componente horizontal de su velocidad inicial.
28. Si una partícula describe una trayectoria circular, al doblar la celeridad se dobla el módulo de la aceleración normal.
29. Si un sistema de referencia se mueve con velocidad constante respecto de otro, las aceleraciones de una partícula medidas desde ambos sistemas son iguales y de sentido opuesto.
30. La aceleración de Coriolis es nula cuando una partícula se encuentra en reposo respecto del sistema móvil.



Cognoms:	Nom:	Grup:
Soluciones: 1: <input type="text"/> 2: <input type="text"/> 3: <input type="text"/> 4: <input type="text"/> 5: <input type="text"/>	Permutació: 0	

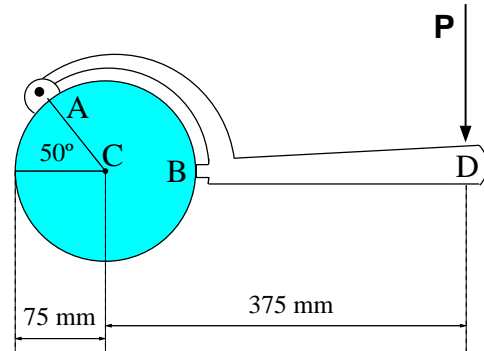
VALOR DE LA PRUEBA: 40% del examen.

- Identifica entre las siguientes opciones el módulo y la dirección de la fuerza necesaria para que una partícula de masa 2 kg no deslice por un plano inclinado liso que forma un ángulo $\theta = \pi/4$ rad con la horizontal (tomar $g=10 \text{ m/s}^2$).
 - 15 N en la dirección perpendicular al plano.
 - 10 N en la dirección paralela al plano.
 - 20 N en la dirección horizontal.
 - 5 N en la dirección vertical.
 - Ninguna de las anteriores.
- Un jugador de hockey sobre hielo A empieza a patinar con una aceleración constante de 1 m/s^2 hacia un segundo jugador B que se encuentra en reposo. En el instante en que el jugador A inicia su movimiento lanza el disco horizontalmente con una velocidad de 5 m/s hacia B, quien se lo devuelve inmediatamente con la misma velocidad horizontal. El tiempo transcurrido desde que A lanza el disco hasta que lo vuelve a recibir es de 2 s. ¿Cuál es la distancia inicial entre ambos jugadores? (despreciar el rozamiento entre la pista de hielo y el disco)
 - 11 m
 - 9 m
 - 4 m
 - 6 m
 - Ninguna de las anteriores
- Se lanza una pelota hacia una pared situada a una distancia de 8 metros. La velocidad inicial de la pelota es de 10 m/s con una inclinación de 45° respecto de la horizontal. ¿A qué altura respecto de su nivel inicial, golpeará la pelota sobre la pared? (tomar $g=10 \text{ m/s}^2$)
 - 5.1 m
 - 1.6 m
 - 7.3 m
 - 6.4 m
 - Ninguna de las anteriores.
- Un cuerpo parte del reposo y realiza un movimiento circular, de radio $R=0.5 \text{ m}$, con aceleración angular constante de 1 rad/s^2 . ¿En qué instante t la velocidad formará un ángulo de 45° con la aceleración?
 - $t=1.4 \text{ s}$
 - $t=2.2 \text{ s}$
 - $t=3.2 \text{ s}$
 - $t=1 \text{ s}$
 - Ninguna de las anteriores
- Un avión vuela hacia el norte a 900km/h. El piloto mide la velocidad del avión respecto del aire obteniendo un valor de 924 km/h. Si el aire se mueve (respecto del suelo) de oeste a este, ¿cuál es la velocidad del aire respecto de la tierra?
 - 95 km/h
 - 134 km/h
 - 209 km/h
 - 234 km/h
 - Ninguna de las anteriores

Cognoms:	Nom:	Grup:
----------	------	-------

Contesta razonadamente a las preguntas formuladas comentando los pasos realizados.
VALOR DE LA PRUEBA: 30% del examen.

1. El mecanismo ABD que se muestra en la figura se usa para aplicar un momento de giro sobre un cilindro C . El punto A está unido al cilindro en su periferia por una articulación mientras que la superficie plana sin fricción B descansa sobre el cilindro. Si se aplica una fuerza \vec{P} de 300N sobre el mecanismo en D , determinar:



- Diagrama de sólido libre del mecanismo reduciendo el sistema a tres fuerzas. (2 puntos)
- Fuerzas de reacción en A y en B . (2 puntos)
- Momento aplicado por el mecanismo sobre el cilindro respecto de C . (2 puntos)
- Si para hacer girar el cilindro es necesario aplicar un momento mínimo respecto de C de 150 Nm, determinar en que punto del segmento BD tendríamos que aplicar una segunda fuerza \vec{F} de módulo 180N formando un ángulo de 60° con el segmento BD para que el cilindro empiece a girar. (2 puntos)
- Razone si el conjunto de fuerzas que hace el mecanismo sobre el cilindro es un par. (2 puntos)